

Возможные неисправности и способы их устранения

Во время работы допускаются **утыкания и несработка выстрелов**. Утыканием называется попадание корпуса выстрела в ствол. Данная ситуация происходит по причине высокого темпа стрельбы или брака выстрела. Из-за этого происходит заклинивание ленты и блокировка вала протяжки. Для устранения данной ситуации вам необходимо прекратить стрельбу, открыть крышку ствольной коробки, отключить питание. Далее открыть крышку приемника ленты, прижимную крышку и извлечь застрявший выстрел мультитулом или подручными средствами!

Категорически запрещается протягивать застрявшую ленту с помощью нажатия на клавишу спуска!

Это может привести к поломке изделия!

Не подается лента при нажатии на клавишу спуска (мотор не может провернуть вал). Проверьте установку выстрелов в ленту, возможно выстрел не полностью сел в звено и его длина не позволяет пройти сквозь окно приемника. Увеличте

скорость стрельбы используя клавишу «+» на лицевой панели под крышкой ствольной коробки. Проверьте уровень заряда батареи на главном экране лицевой панели.

Медленная работа не соответствующая заданной скорострельности. Проверить уровень заряда батареи на главном экране лицевой панели.

Лента протягивается, но нет сработки выстрелов. Проверьте с помощью мультиметра напряжение на центральном контакте, оно должно составлять 11.1V. Напряжение появляется только во время работы мотора! Проверьте момент выдвижения центрального контакта, он должен совпадать с положением выстрела относительно ствола. То есть когда выстрел находится на оси ствола, центральный контакт должен быть выдвинут! Также данная неисправность может возникать, если центральный контакт находится выше или ниже контакта на самом звене! Для устранения данной неисправности необходимо отрегулировать высоту центрального контакта ослабив 2 винта крепления толкателя.

Уход и хранение пускового устройства АГС-17

Во время использования АГС-17 происходит образование кислотной пленки на поверхности от сгорания пиротехнического состава выстрела. Это приводит к появлению ржавчины на узлах и поверхностях устройства. Во избежание потери товарного вида и преждевременного выхода из строя механизмов необходимо удалять грязь и смазывать места загрязнения.

Допускается механическое воздействие для удаления ржавчины и пленки. Для этого

можно использовать наждачную бумагу мелкой зернистости и скотчбрайт. Смазка производится машинным маслом, вязкость подбирается в зависимости от региона использования и температурных режимов.

Периодичность чистки зависит от частоты использования и степени загрязнения.

Не храните изделие в помещениях с повышенной влажностью, это может привести к поломке изделия.



ИНСТРУКЦИЯ АГС-17

АВТОМАТИЧЕСКИЙ
ГРАНАТОМЕТ СТРАЙКБОЛЬНЫЙ

АГС-17 (автоматический гранатомет страйкбольный) - это электро-механическое пусковое устройство предназначенное для игры в военно-тактические игры (страйкбол, пейнтбол и т.д).

В качестве выстрелов используются сертифицированные пиротехнические изделия СтрайкАрт ВОГ «Тюльпан».

Дальность стрельбы ~60 метров.

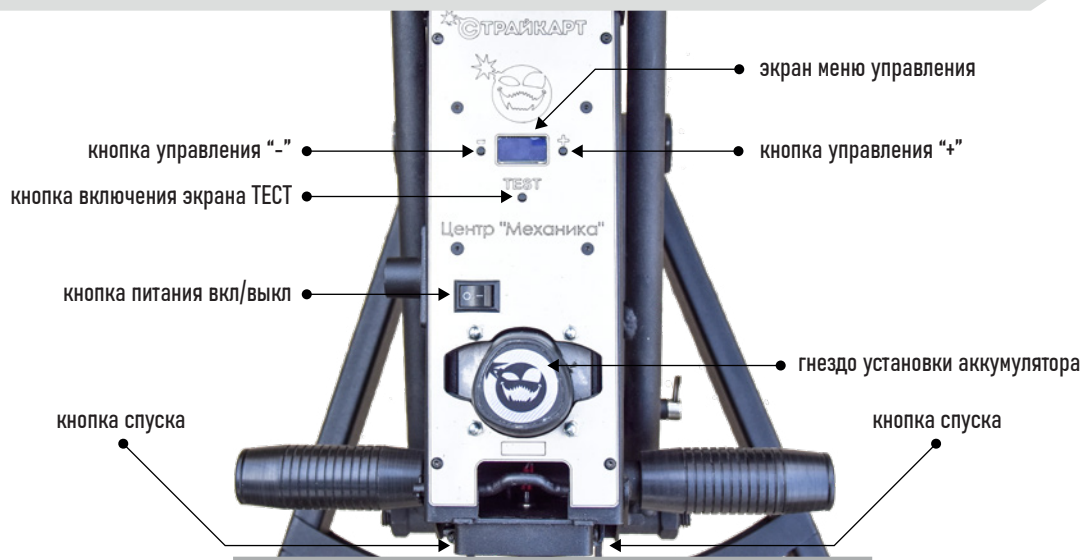
Скорость стрельбы зависит от размера кошелька оператора.

Температура использования от +5 до +40°C. Влажность не более 60%.

Напряжение 11.1V.

Мощность мотора 30 Нм.

К использованию допускаются лица достигшие 18+ лет !



Режимы работы скорострельности

Данное пусковое устройство имеет 3 режима работы, каждое из которых имеет свой алгоритм действия.

Для переключения между режимами вам необходимо использовать одновременное нажатие клавиш «+» и «-»

В каждом из режимов регулировка скорострельности производится нажатием клавиш «+» или «-», где «+» это увеличение скорости, а «-» уменьшение.

Скорость вращения измеряется количеством оборотов вала в минуту.

Включение и установка аккумулятора

Откройте крышку ствольной коробки (КСК), используя рычаг фиксации с правой стороны, потянув его на себя.

Установите аккумулятор в гнездо на передней панели.

Нажмите клавишу подачи питания.

Чтобы увидеть заряд батареи и режим работы изделия вам необходимо нажать кнопку

Режим Шим: основной самый простой режим работы АГС, при котором равномерно с одинаковой скоростью вижется лента.

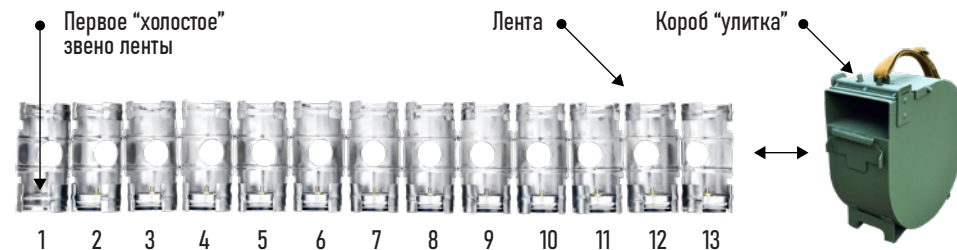
Режим Шим + Толчок: в этом режиме при уменьшении скорости движения ленты (застревании или утыкании) подается кратковременное повышенное напряжение (толчок), которое проталкивает ленту и далее возвращается к обычной скорости подачи.

Режим Энкодер: «умный» режим, в котором плата управления получает сигнал от нескольких датчиков АГС, задает параметры «толчков» или повышения напряжения для вращения ленты без затыков.

«ТЕСТ» под дисплеем на передней панели управления.

После нажатия включится экран, на котором отобразится:

Режим в котором находится АГС
Заряд батареи
Скорострельность



Перед началом стрельбы из АГС-17

1. Извлечь из короба ленту с 13ю звеньями.
2. Установить в звенья выстрелы ВОГ «Тюльпан» за исключением первого «холостого» звена.
3. Заправить ленту обратно в короб.
4. Закрепить «улитку» на пусковом устройстве АГС-17.

Снаряжение ленты

Лента имеет РСА разъемы штекер типа «папы». Для установки выстрела вам необходимо взять ленту за первое звено для «холостого» выстрела одной рукой. В другой руке у вас должен находиться выстрел. Надавливая и вращая по часовой стрелке установите ВОГ «Тюльпан» в звено.

Выстрел должен полностью сесть на посадочное место и упереться в крепление так, чтобы не оставалось зазора. Если этого не

5. Вытянуть ленту из «улитки» и зацепив первое звено за крест механизма протяжки ленты, закрыть прижимную крышку.
6. Закрыть крышку приемника ленты.
7. Нажать клавишу спуска.

произойдет, то вам необходимо вытащить выстрел, также поворачивая его по часовой стрелке вытягивая из звена, и заменить его на тот, который сядет без зазора! Выкручивание выстрела против часовой стрелки может привести к откручиванию гнезда с РСА разъемом.

Допускается зазор в 1мм! При большем зазоре возможны утыкания и заклинивания ленты в приемнике!

Регулировка угла стрельбы

АГС-17 имеет механизм регулировки положения для стрельбы по навесной траектории, как вертикально, так и горизонтально. Для увеличения дальности полета выстрела, вам необходимо поднять ствол не менее чем на 45 градусов по вертикали, относительно поверхности на которой установлен гранатомет. На станке имеется ручка вращения механизма регулировки по вертикали, вращая ее по часовой стрелке вы опускаете ствол, вращая

против часовой стрелки вы поднимаете ствол. Для регулировки по горизонтали вам нужно ослабить болт фиксации поворотного механизма и повернуть станок на нужное вам расстояние и зафиксировать его. Если вам не хватило угла подъема, то вы можете переднюю ногу станка перевести в вертикальное положение, тем самым увеличить угол подъема всего гранатомета.